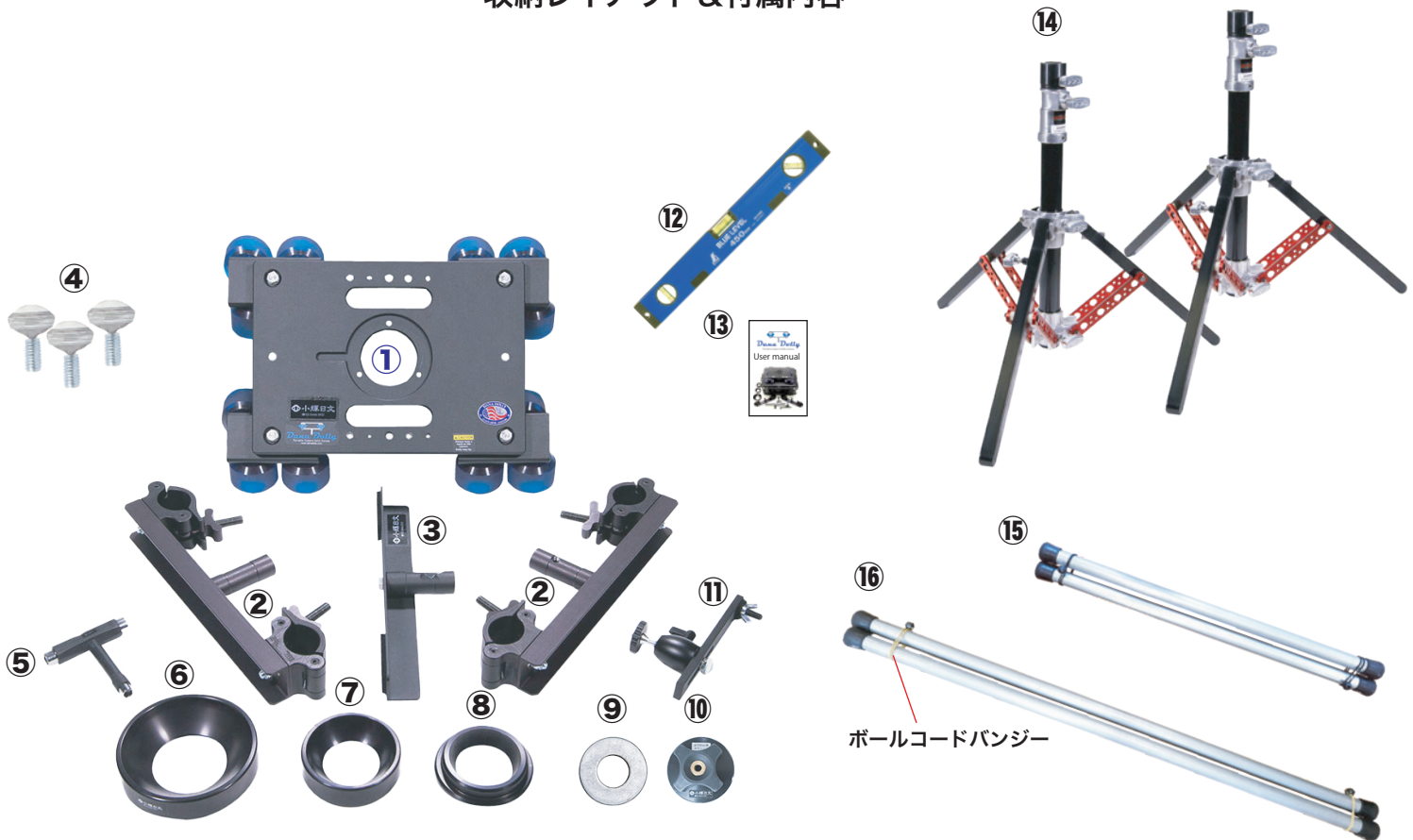


# Dana Dolly

## 収納レイアウト&付属内容



### 付属内容

#### 本体ケース (1/5)

- ① DANA DOLLY 本体
- ② ユニバーサルトラックエンド ×2
- ③ センターサポート  
Φ28.4mm
- ④ スタンド固定ネジ ×3
- ⑤ T ツール
- ⑥ Φ150 ボールアダプター
- ⑦ Φ100 ボールアダプター

- ⑧ Φ75 ボールアダプター
- ⑨ 3 インチワッシャー
- ⑩ Φ100 用ダウンノブ  
※マンフロットヘッド使用不可
- ⑪ モニター取り付けアタッチメント  
(・ボールヘッド / ネジ / ワッシャー付  
・蝶ナット / フェルトワッシャー付)
- ⑫ 水平器 450mm
- ⑬ セッティングマニュアル

※5 個口

#### スタンド (2/5) (3/5)

- ⑭ Matthews スタンド ×2 (249561)  
Φ28.6mm

#### 単管パイプ (4/5) (5/5)

- ⑮ 120cm 単管パイプ (Φ48.6mm) ×2  
(・単管パイプ用キャップ × 各 2 付  
・ボールコードバンジー × 各 2 付)
- ⑯ 180cm 単管パイプ (Φ48.6mm) ×2  
(・単管パイプ用キャップ × 各 2 付  
・ボールコードバンジー × 各 2 付)

### 収納レイアウト

※水平器はフタ側に収納して下さい。

