

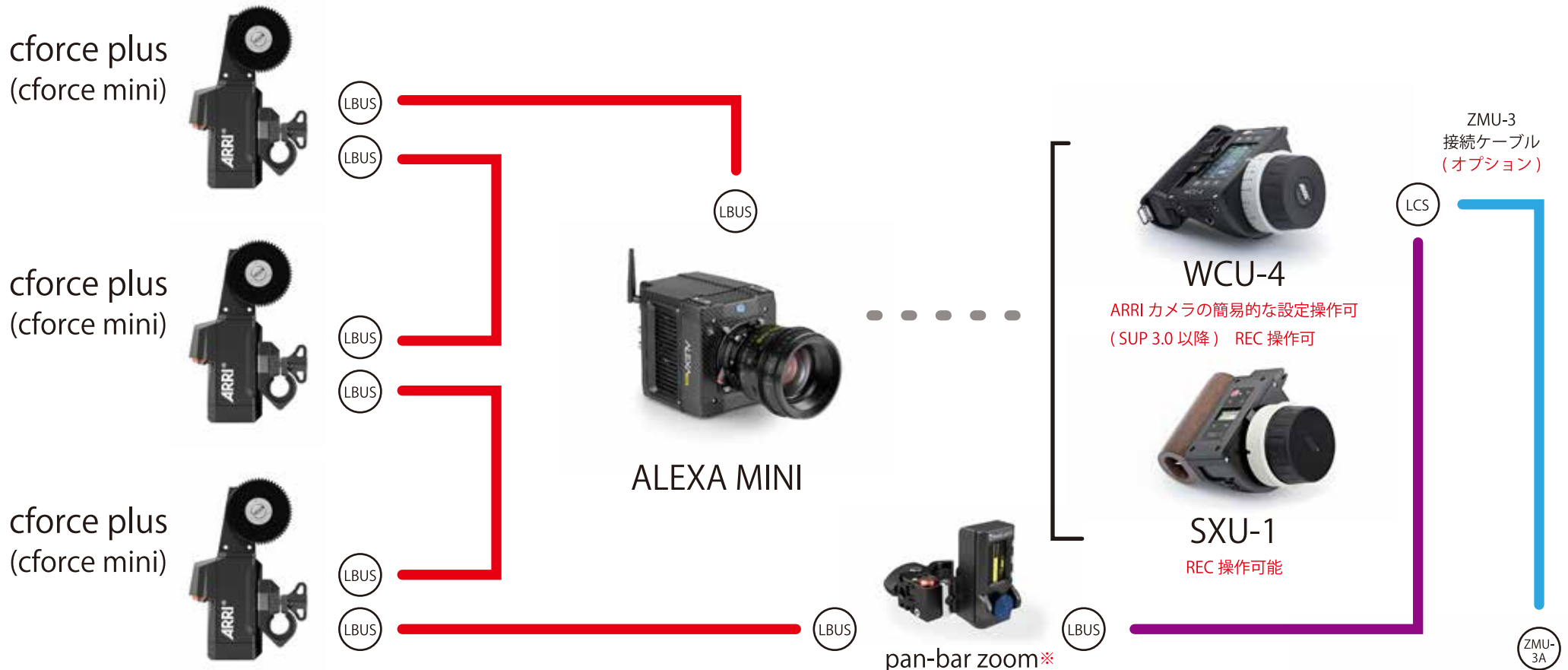
カメラ

モーター




コントローラ

# ALEXA MINI + cforce plus (cforce mini) + WCU-4 (SXU-1)

ALEXA MINI は、レンズマウント部に LBUS コネクターを搭載。  
 ALEXA MINI の内蔵受信機を使うことで外付受信機 (UMC-4、SMC-1、AMC-1) の取付が不要になります。図の通り、モーターは ALEXA MINI のマウント部から数珠つなぎになります。  
 cforce plus と cforce mini は、トルクの強さと若干のサイズの違い以外にモーターとしての機能は変わりません。



 有線 (wired)  
 無線 (wireless)

 LBUS-LBUS ケーブル  
 ZMU-3A - LCS ケーブル  
 LBUS-LCS ケーブル

※ WCU-4 にズームリモコンを有線接続することで、ズームをワイヤレス操作可能。







ALEXA XT plus (ALEXA XR)

RS

SMC-ARRI ケーブル (SMC-1/AMC-1 付属)  
REC 操作可 / 電源供給可



AMIRA

RS

SMC-ARRI ケーブル (SMC-1/AMC-1 付属)  
REC 操作可 / 電源供給可



SONY VENICE

ヒロセ 4pin

SMC-SONY / Panasonic ケーブル ※1  
REC 操作可 / 電源供給可



SONY F55

ヒロセ 4pin

SMC-SONY / Panasonic ケーブル  
REC 操作可 / 電源供給可



Panasonic Varicam35・LT

ヒロセ 4pin

SMC-SONY / Panasonic ケーブル  
REC 操作可 / 電源供給可

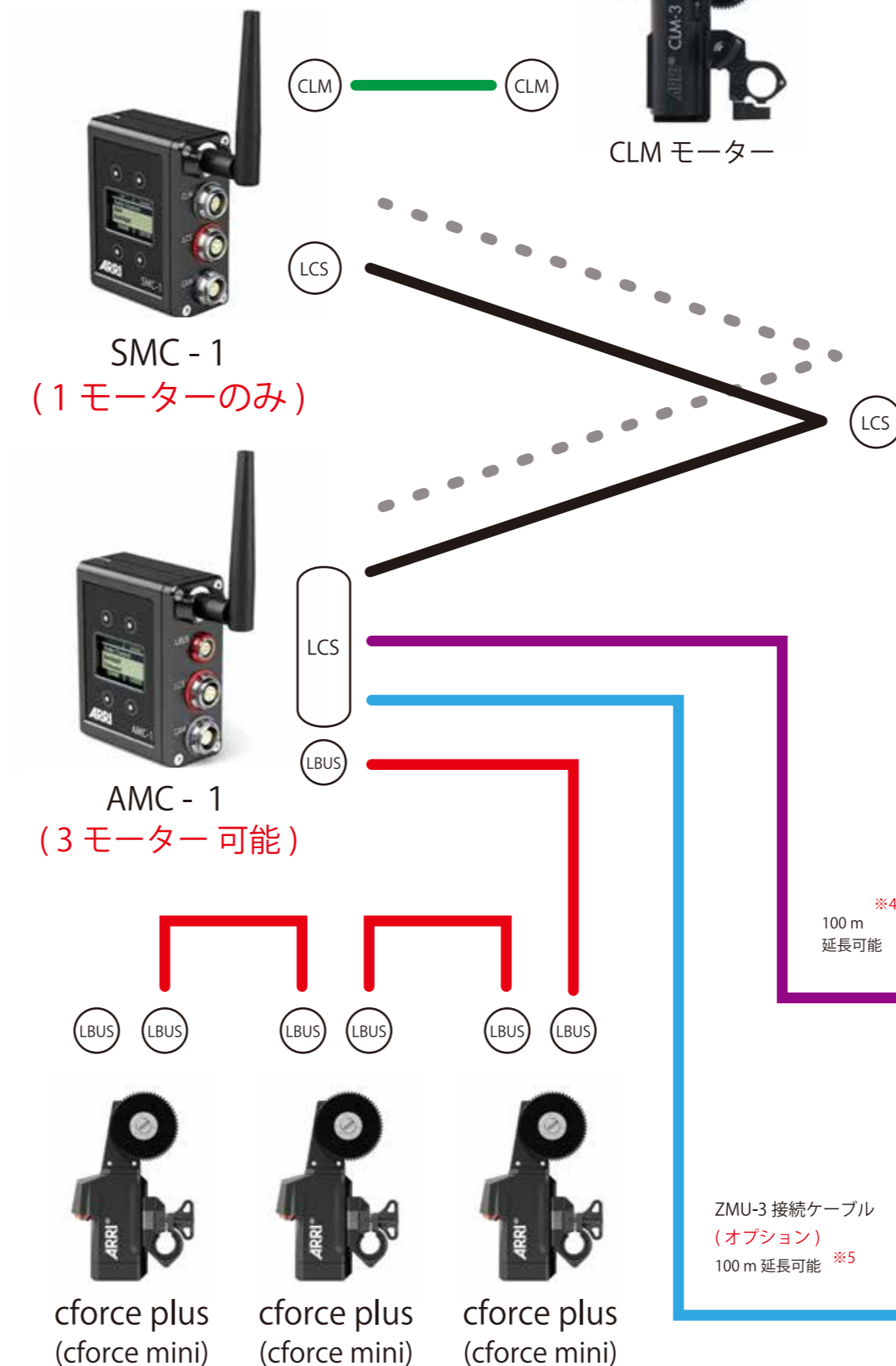


LANC

SMC-LANC/D タップケーブル (オプション)  
REC 操作可 / 電源供給可

LANC 端子を持ったカメラ (FS7,EVA-1 等)

モーターケーブル LBUS-LCS ケーブル LBUS-LBUS ケーブル ZMU-3A - LCS ケーブル CAM ケーブル ※カメラにより異なる



※1 SMC-ARRI ケーブル (SMC-1/AMC-1 付属) も使用可能。  
※2 WCU-4 による ARRI カメラの簡易メニュー設定は、UMC-4 または ARRI カメラの内蔵受信機使用時のみ可能。  
※3 WCU-4 にズームリモコンを有線接続することで、ズームをワイヤレス操作可能。受信機への直接接続可能。  
※4 LBUS- キヤノン 6pin 延長変換とキヤノン 6 Pin ケーブルで延長。  
※5 キヤノン 6 Pin ケーブルで延長。



— モーターケーブル  
— LBUS-LCS ケーブル  
— LBUS-LBUS ケーブル  
— ZMU-3A - LCS ケーブル  
— CAM ケーブル ※カメラにより異なる

— 有線 (wired)  
⋯ 無線 (wireless)

※1 WCU-4 にズームリモコンを有線接続することで、ズームをワイヤレス操作可能。受信機への直接接続可能。  
 ※2 LBUS- キヤノン 6pin 延長変換とキヤノン 6 Pin ケーブルで延長。  
 ※3 キヤノン 6 Pin ケーブルで延長。



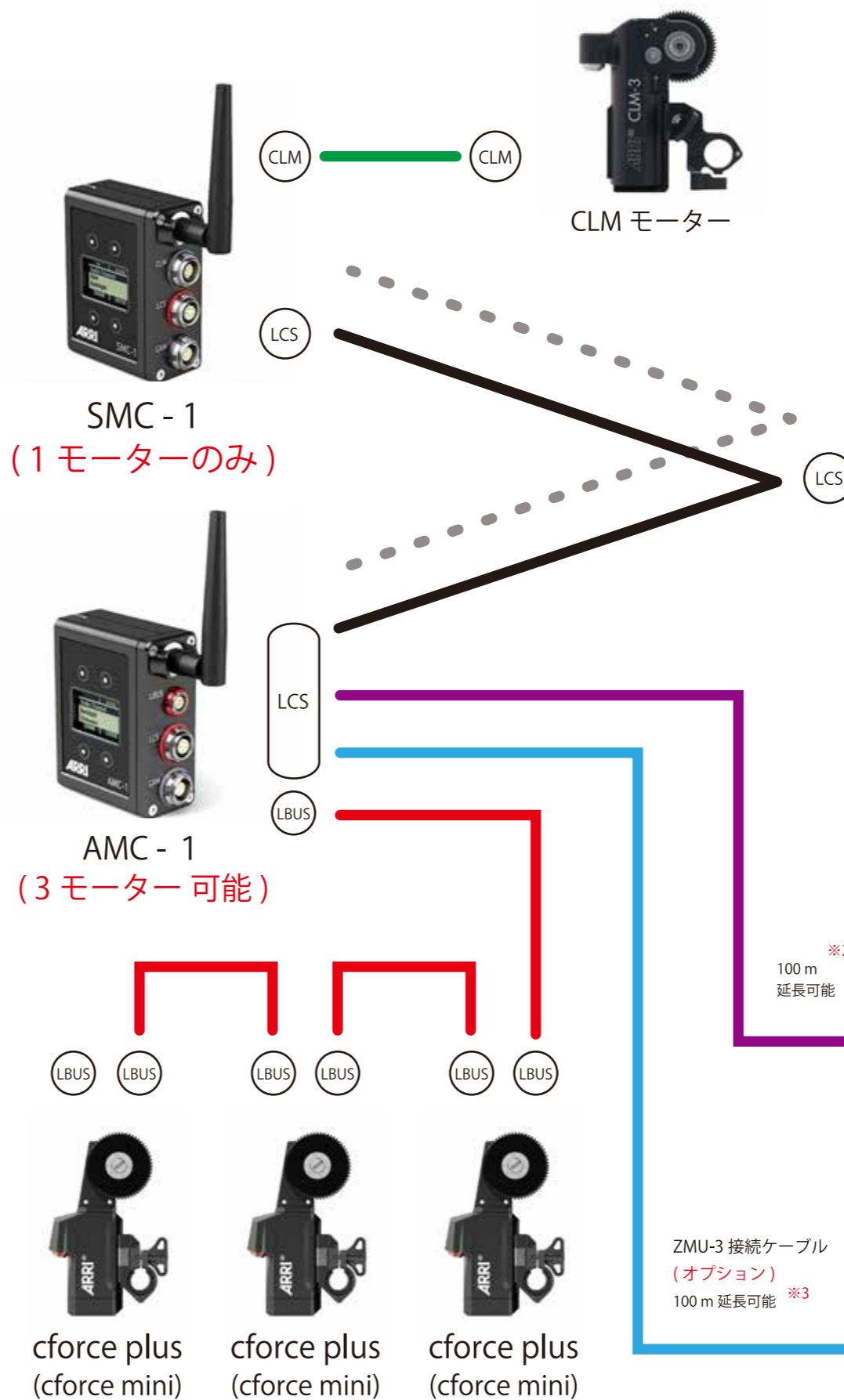
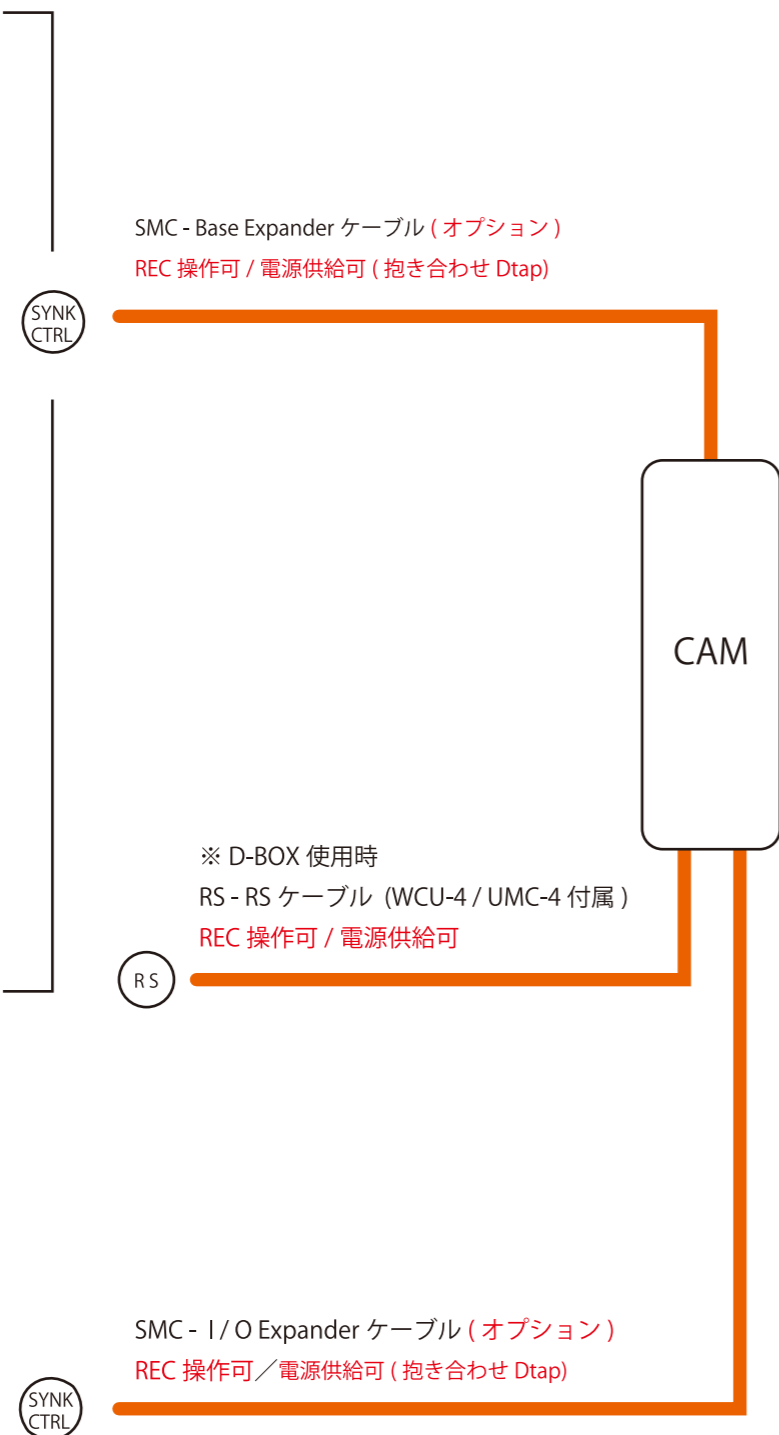
EPIC - M  
SCARLET  
EPIC - DRAGON  
(Expanderなし)



SCARLET - W  
(Base Expander + D - BOX)



WEAPON MONSTRO 8K VV  
WEAPON HELIUM S35 W / B  
WEAPON DRAGON  
RAVEN 4.5K  
(I/O Expander)







AMIRA



ALEXA MINI



SONY VENICE



SONY F55



Panasonic Varicam35・LT

RS  
EXT

RS-RS ケーブル (WCU-4 / UMC-4 付属)

REC 操作可 / 電源供給可

UMC-4 - AMIRA / ALEXA Mini ケーブル (オプション)

REC 操作可 / 電源供給可 / カメラの簡易設定操作可能 (WCU-4 のみ)

EXT

EXT-RS 変換ケーブル (ALEXA MINI 付属)

RS

RS-RS ケーブル (WCU-4 / UMC-4 付属)

REC 操作可 / 電源供給可

UMC-4 - AMIRA / ALEXA Mini ケーブル (オプション)

REC 操作可 / 電源供給可 / カメラの簡易設定操作可能 (WCU-4 のみ)

RS

RS-RS ケーブル (WCU-4 / UMC-4 付属) ※1

REC 操作可 / 電源供給可

ヒロセ 4pin

UMC-4 - SONY / Panasonic ケーブル (オプション)

REC 操作可 / 電源供給不可

ヒロセ 4pin

UMC-4 - SONY / Panasonic ケーブル (オプション)

REC 操作可 / 電源供給不可

モーターケーブル

LBUS-LCS  
ケーブル

ZMU-3A - LCS  
ケーブル

demand ケーブル

CAM-UMC4 ケーブル  
※カメラにより異なる



※1 UMC-4 - SONY / Panasonic ケーブル (オプション) も使用可能だが、電源供給が可能な RS-RS ケーブルを推奨。※2 WCU-4 による ARRI カメラの簡易メニュー設定は、UMC-4 または ARRI カメラの内蔵受信機使用時のみ可能。※3 WCU-4 にズームリモコンを有線接続することで、ズームをワイヤレス操作可能。受信機への直接接続可能。※4 LBUS-キャノン6pin延長変換とキャノン6 Pin ケーブルで延長。※5 キャノン6 Pin ケーブルで延長。

CAM (RS)



UMC-4 (3 モーター 可能)

CLM CLM CLM  
CLM-2 ~ 4 まで使用可能



CLM-4



CLM-3

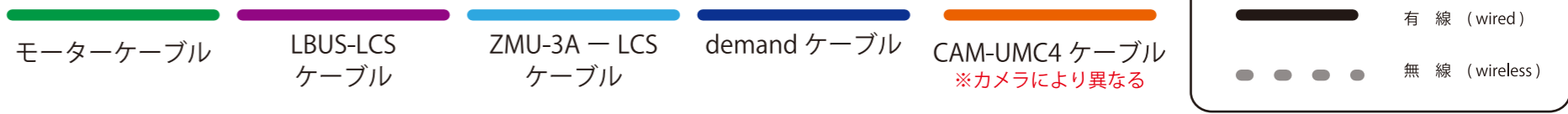


CLM-3



FUJINON 用 リモート延長ケーブル (オプション) 100 m 延長可能

Canon / VariZoom ズームリモート用延長ケーブル (オプション) 100 m 延長可能



※1 WCU-4 にズームリモコンを有線接続することで、ズームをワイヤレス操作可能。受信機への直接接続可能。  
 ※2 LBUS- キヤノン 6pin 延長変換とキヤノン 6 Pin ケーブルで延長。※3 キヤノン 6 Pin ケーブルで延長。

