

レール本体ケース (付属内容)

上段



下段



枕木 ×2



水準器 (90cm)



直線レール ×2
(保護ゴムキャップ付)



ジョイント付き
直線レール ×4
(ジョイント装着済み)



ジョイント ×4
(六角ボルト / ワッシャー付)



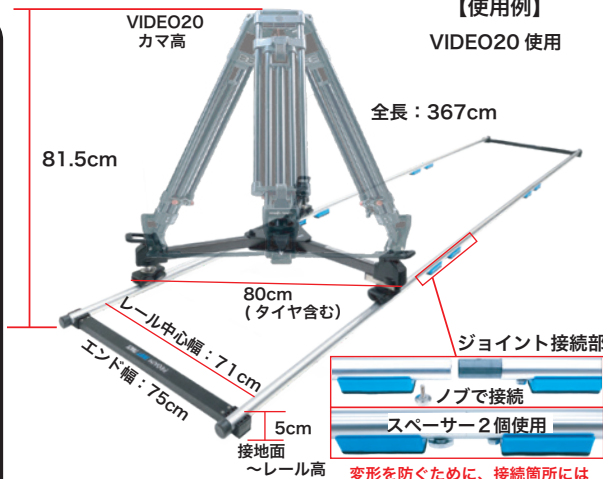
ローレットノブ ×4
(ワッシャー付)



保護ゴムキャップ ×8

【使用例】

VIDEO20 使用



全長 : 367cm

81.5cm

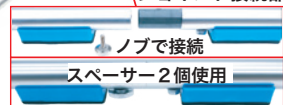
VIDEO20
カメラ高

80cm
(タイヤ含む)

レール中心幅 : 71cm
エンド幅 : 75cm

5cm
接地面
~レール高

ジョイント接続部



変形を防ぐために、接続箇所には
スペーサーを使用して補強してください。

仕様

- ・全長 : 367cm (12ft)
- ・ジョイント付きレール
サイズ : 128cm
重量 : 0.85kg
- ・トラックセクション : 6 セクション
- ・パイプ径 : φ32
- ・レール耐荷重 : 400kg
- ・TR320 耐荷重 : 60kg※
- ・直線レール
サイズ : 123cm
重量 : 0.70kg

※付属のドリリー (TR320) を使用する際には、
耐荷重を超えないようご注意ください。

ドリリーケース (付属内容)



Libec
TR320



レール専用スペーサー
×14



板パッキン ×10
(10mm)

◆レール本体ケース

サイズ : 133×20×15cm (横×幅×高さ)
重量 : 7.25kg

◆ドリリーケース

サイズ : 66×30×23cm (横×幅×高さ)
重量 : 9.60kg